

## Motopompe pentru ape murdare și semi-curate

**Acum puteți seca și ...  
Marea Neagră!!!**



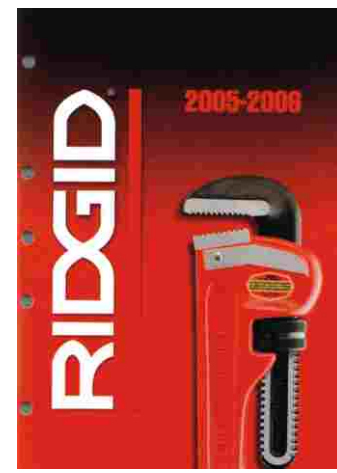
Motopompe robuste, cu cadru metalic protector, pentru șantieri și lucrări de evacuare ape uzate.

Toate modelele au sisteme de demontare rapidă a corpului pompei în vederea curățării acestuia.

Sunt disponibile echipate cu motoare alimentate cu benzină sau cu motorină (Diesel).

Model	GP 50	GP 80	GP 100	GTP 80	GTP 80
Destinația	Ape semi-curate	Ape semi-curate	Ape semi-curate	Ape murdare	Ape murdare
Diametrul de refulare	2" (50 mm)	3" (76 mm)	4" (100 mm)	3" (75 mm)	4" (100 mm)
Debitul de refulare	36 m <sup>3</sup> /min	50 m <sup>3</sup> /min	96 m <sup>3</sup> /min	90 m <sup>3</sup> /min	120 m <sup>3</sup> /min
Înălțimea de refulare	34 m	33 m	39 m	28 m	23 m
Dimensiune corpuri solide	9 mm	9 mm	9 mm	25 mm	25 mm
Puterea motorului	5,5 CP	5,5 CP	8 CP	8 CP	11 CP

**Pentru informații detaliate vă rugăm solicitați  
CATALOAGELE NOASTRE GRATUITE**



**TEREX:** Buldoexcavatoare, excavatoare pe roți, minexcavatoare pe șenile, încărcătoare frontale, încărcătoare cu braț telescopic  
**ATLAS COPCO:** Motocompresoare, pickhamere pneumatice

**ENAR:** Utilaje pentru vibrarea betonului (vibratoare de adâncime electrice monofazate și trifazate, pneumatice și cu motor termic, rigle vibrante monosens și dublusens, grinzi vibrante, vibratoare de cofraj)

**AEG:** Scule electrice profesionale (mașini de găurit, ciocane rotopercutante, pickhamere electrice, polizoare unghiulare și drepte, mașini de înșurubat, fierăstraie circulare și pendulare, foarfeci electrice pentru tablă)

**RIDGID:** Scule pentru instalații (clupe manuale și electrice, mașini de filetat țevă, mașini de îndoit țevă, clești suedezi, mops, papagali, scule și dispozitive pentru țevă de cupru, mașini de curățat și desfundat conducte)

IMPORTATOR:

**RET Utilaje SRL**

Birouri și Service:  
Str. Laurențiu Raiciu 2  
Popești-Leordeni, Ilfov  
Tel/Fax: 021-4674101; 4674111  
vanzari@retutilaje.ro

DISTRIBUITOR:

Show-Room:  
Str. Nerva Traian 12, Bl. M 37  
Parter, București  
Tel/Fax: 021-3232621; 3232620  
magazin@retutilaje.ro

# MAȘINI ȘI UTILAJE PENTRU CONSTRUCȚII



## Cilindrii vibro-compactori



Utilaje foarte economice, destinate unei game largi de lucrări, în orice sezon:

- asfaltarea și recondiționarea drumurilor, străzilor, aleilor și parcarilor.
- compactarea rampelor și suprafețelor plane de pământ.
- nivelarea diferitelor suprafețe.



Toate comenzile sunt la îndemână: înainte, înapoi, frânare, vibrare. Vizibilitate excelentă în toate direcțiile.

Motoare super-fiabile din clasa industrială: Honda Twin, Kubota sau Deutz, cu accesibilitate ușoară pentru întreținere.

Model	Wolf Pack 3100	Wolf Pack 3100 DIESEL	Wolf Pack 6400 DIESEL
<b>Motor / putere</b>	HondaTwin (benzină) / 18 CP	Kubota (Diesel) / 20 CP	Deutz (Diesel) / 30 CP
<b>Greutatea gol / balastat</b>	1.381 kg / 1.476 kg	1.480 kg / 1575 kg	3000 kg
<b>Lățimea cilindrilor</b>	900 mm	900 mm	1.200 mm
<b>Cilindrii</b>	Față - vibrator / Spate - static balastat	Față - vibrator / Spate - static balastat	Față - vibrator / Spate - vibrator
<b>Transmisie</b>	Hidrostatică la ambii cilindrii	Hidrostatică la ambii cilindrii	Hidrostatică la ambii cilindrii
<b>Articulație</b>	La șasiu, centrală	La șasiu, centrală	La șasiu, centrală
<b>Rezervor de apă</b>	151 litri, gravitațional	151 litri, gravitațional	180 litri, cu pompă
<b>Forța centrifugală</b>	13,3 kN	13,3 kN	29 kN
<b>Forța liniară statică față/spate</b>	6,23 / 9,87 N/mm <sup>2</sup>	6,67 / 10,50 N/mm <sup>2</sup>	12,06 / 12,06 N/mm <sup>2</sup>
<b>Forța liniară dinamică</b>	21,0 N/mm <sup>2</sup>	21,5 N/mm <sup>2</sup>	12,08 N/mm <sup>2</sup>
<b>Viteza de lucru</b>	0 - 8 km/ora	0 - 8 km/ora	0 - 10 km/ora
<b>Panta maximă</b>	30 %	30 %	42 %
<b>Productivitatea</b>	7.250 m <sup>2</sup> /ora	7.250 m <sup>2</sup> /ora	12.000 m <sup>2</sup> /ora

## Plăci vibro-compactoare reversibile



### Compactare adâncă, pentru suprafețe mari

Angrenaje cu dantură elicoidală, calitate și rectificată. Asigură fiabilitate maximă timp îndelungat.

Excentricul dublu cu reglare hidrostatică de fază, permite schimbarea rapidă a direcției de mers și reglarea precisă a vitezei de înaintare.



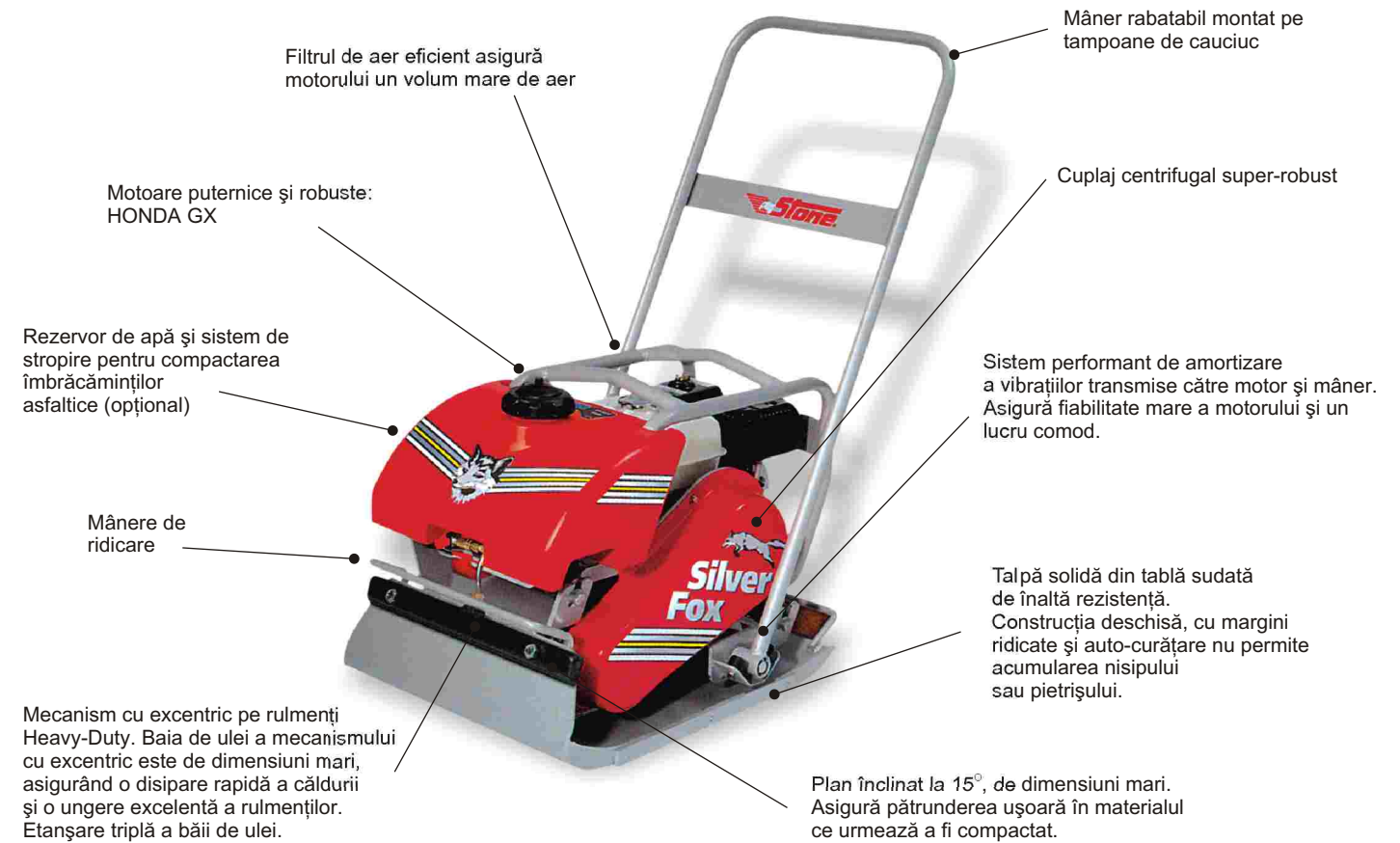
Carcasa excentricilor din oțel, cu etanșări multiple, asigură o fiabilitate excepțională a mecanismelor și o disipare optimă a căldurii.

Model	RP 522	RP 652	RP 850 D	RP 1350 D
<b>Greutatea</b>	115 kg	185 kg	300 kg	513 kg
<b>Motor / putere</b>	Honda GX 120 / 4 CP	Honda GX 270 / 9 CP	Hatz / 6 CP	Hatz / 13,6 CP
<b>Combustibil</b>	Benzină	Benzină	Diesel	Diesel
<b>Dimensiunile tălpii</b>	40 x 62 cm	50 x 70 cm	60 x 86 cm	70 x 93 cm
<b>Forța centrifugală</b>	23 kN	29 kN	38 kN	60 kN
<b>Frecvența</b>	98 Hz	95 Hz	65 Hz	63 Hz
<b>Adâncimea de compactare</b>	max. 30 cm	max. 45 cm	max. 50 cm	max. 80 cm
<b>Productivitatea</b>	600 m <sup>2</sup> /oră	840 m <sup>2</sup> /oră	936 m <sup>2</sup> /oră	1176 m <sup>2</sup> /oră

## Plăci vibro-compactoare monosens "Silver Fox"



### Fiabilitate impresionantă + robustețe mare = costuri reduse de exploatare



Opțional: rezervor de apă cu sistem de stropire



Opțional: cover poliuretanic pentru compactarea pavelor



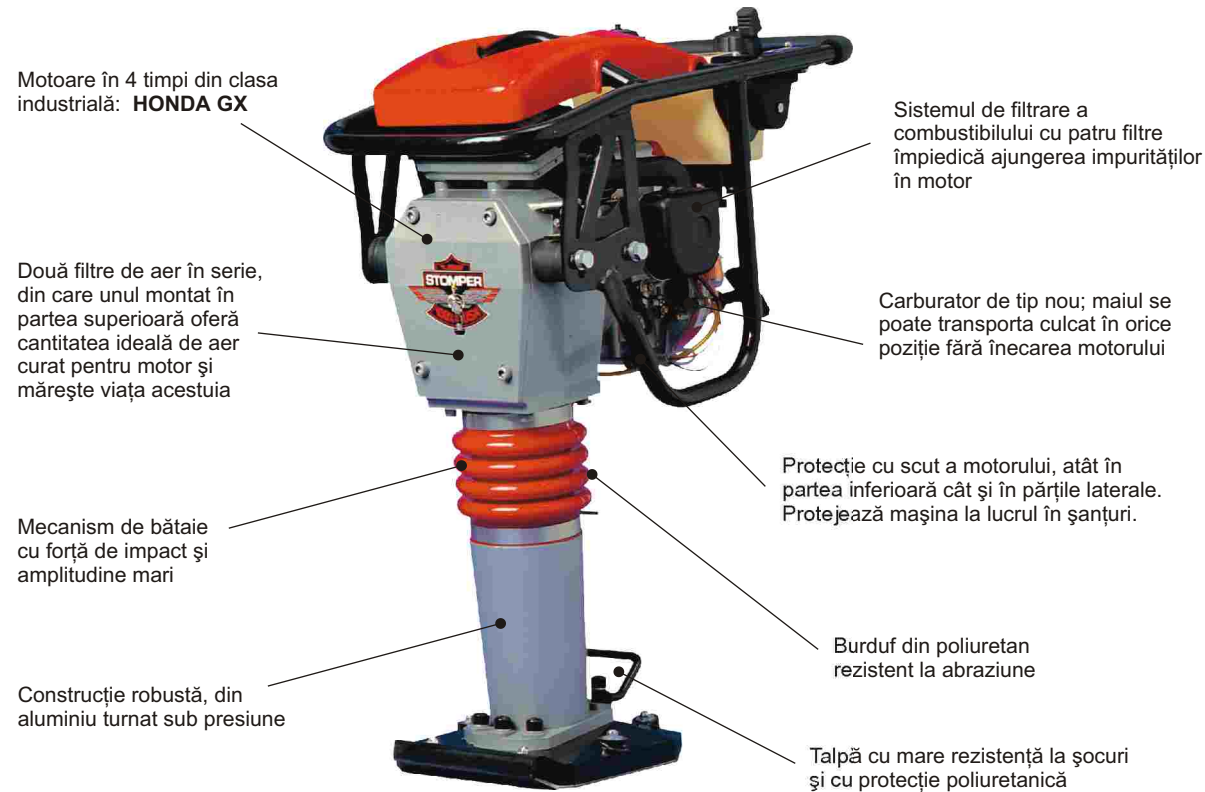
Opțional: roți de transport

Model	SFP 3000	SFP 4000	DSFP 5100
<b>Greutate de lucru</b>	90 kg	105 kg	117 kg
<b>Motor</b>	Honda GX 160	Honda GX 160	Honda GX 160
<b>Tip motor</b>	Industrial, 4 timpi	Industrial, 4 timpi	Industrial, 4 timpi
<b>Puterea motorului</b>	5,5 CP	5,5 CP	5,5 CP
<b>Combustibil</b>	Benzină	Benzină	Benzină
<b>Dimensiunile tălpii</b>	510 x 610 mm	510 x 610 mm	530 x 610 mm
<b>Forța excentrică</b>	13,4 kN	17,8 kN	22,7 kN
<b>Frecvența</b>	97 Hz	90 Hz	90 Hz
<b>Productivitatea</b>	660 m <sup>2</sup> /oră	930 m <sup>2</sup> /oră	1270 m <sup>2</sup> /oră
<b>Viteza maximă</b>	23 m/min	31 m/min	40 m/min

## Maiuri compactoare



**Lovituri puternice + greutate redusă = productivitate mare + confort ridicat**



Motoare în 4 timpi din clasa industrială: **HONDA GX**

Două filtre de aer în serie, din care unul montat în partea superioară oferă cantitatea ideală de aer curat pentru motor și mărește viața acestuia

Mecanism de bătaie cu forță de impact și amplitudine mari

Construcție robustă, din aluminiu turnat sub presiune

Sistemul de filtrare a combustibilului cu patru filtre împiedică ajungerea impurităților în motor

Carburator de tip nou; maiul se poate transporta culcat în orice poziție fără înecarea motorului

Protecție cu scut a motorului, atât în partea inferioară cât și în părțile laterale. Protejează mașina la lucrul în șanțuri.

Burdof din poliuretan rezistent la abraziune

Talpă cu mare rezistență la șocuri și cu protecție poliuretanică



Întreținere ușoară datorită construcției modulare și accesibilității facile la mecanismele. Timpul de revizie se reduce la jumătate. Mecanisme robuste, din oțeluri înalt aliate, prelucrate cu mare precizie.

Filtre multiple pentru aer și benzină. Permit lucrul în condiții grele și rețin impuritățile. Rezervor de benzină transparent pentru verificarea rapidă a nivelului. Manetă de accelerație Heavy-Duty.

Siguranță ridicată: o singură manetă întrerupe alimentarea cu combustibil și taie alimentarea bujiei.

Model	XH 670	XH 730	XH 840
<b>Greutatea</b>	62 kg	64 kg	66 kg
<b>Dimensiunea tălpii</b>	26 x 33 cm	28 x 33 cm	28 x 33 cm
<b>Tip motor</b>	Honda GX 100	Honda GX 100	Honda GX 120
<b>Clasă motor / model</b>	Industrială, 4 timpi	Industrială, 4 timpi	Industrială, 4 timpi
<b>Puterea motorului</b>	3 CP	3 CP	4 CP
<b>Alimentare</b>	Benzină	Benzină	Benzină
<b>Amplitudinea maximă a loviturii</b>	64 mm	76 mm	102 mm
<b>Forța de impact</b>	1205 kgf	1409 kgf	1600 kgf
<b>Viteza de deplasare</b>	21 m/min	21 m/min	21 m/min
<b>Adâncimea de lucru</b>	> 55 cm	> 60 mm	> 65 mm
<b>Frecvența de lucru</b>	727 lov./min	690 lov./min.	655 lov./min
<b>Dimensiuni de gabarit</b>	78 x 34 x 107 cm	78 x 34 x 107 cm	86 x 42 x 112 cm

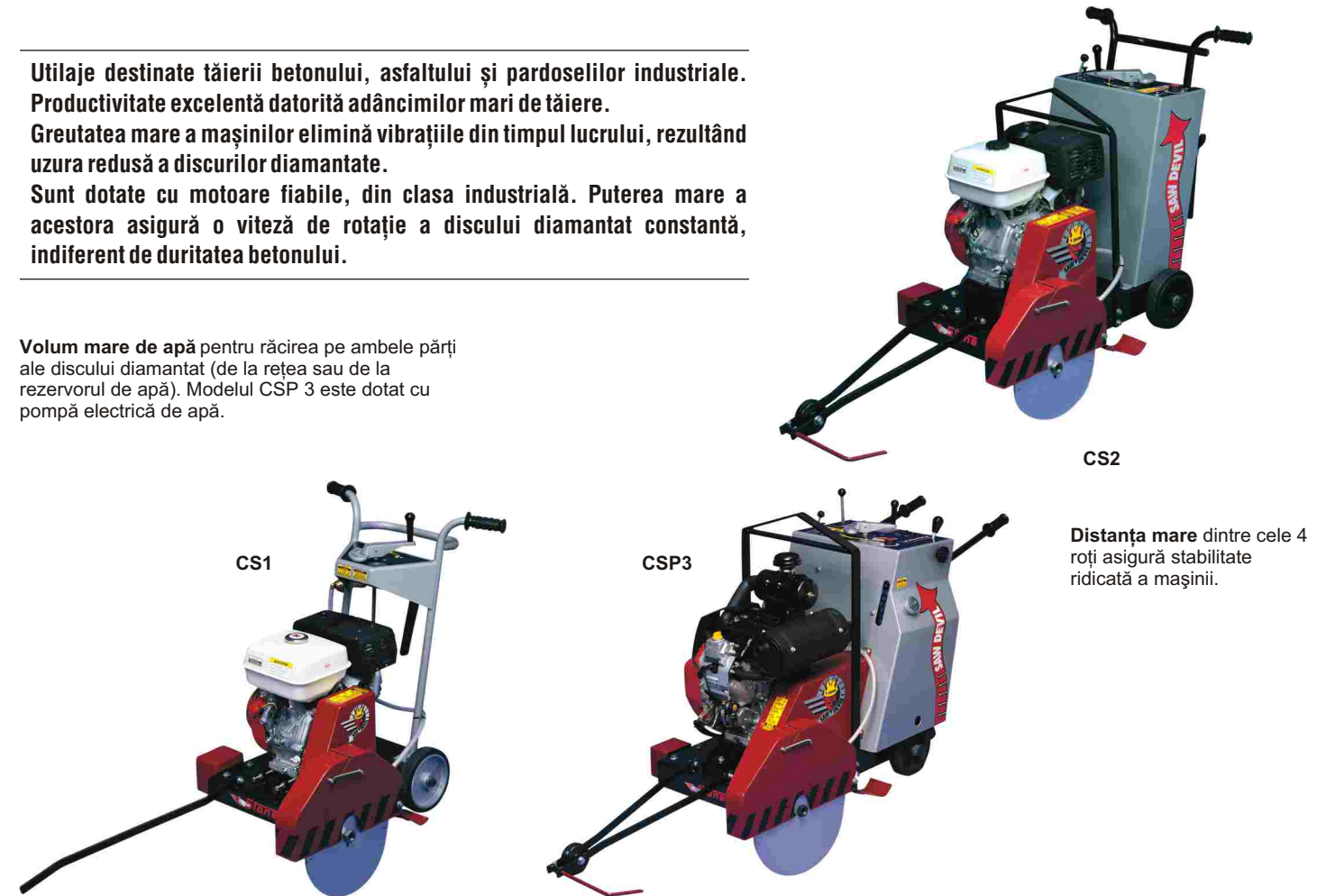
## Tăietoare pentru beton și asfalt



**Viteză mare de tăiere + stabilitate ridicată = uzură redusă a discurilor diamantate**

Utilaje destinate tăierii betonului, asfaltului și pardoselilor industriale. Productivitate excelentă datorită adâncimilor mari de tăiere. Greutatea mare a mașinilor elimină vibrațiile din timpul lucrului, rezultând uzura redusă a discurilor diamantate. Sunt dotate cu motoare fiabile, din clasa industrială. Puterea mare a acestora asigură o viteză de rotație a discului diamantat constantă, indiferent de duritatea betonului.

**Volum mare de apă** pentru răcirea pe ambele părți ale discului diamantat (de la rețea sau de la rezervorul de apă). Modelul CSP 3 este dotat cu pompă electrică de apă.

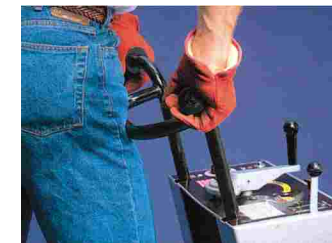


CS1

CSP3

CS2

Distanța mare dintre cele 4 roți asigură stabilitate ridicată a mașinii.



Mecanism de avans a discului cu șurub cu autofrânare. Elimină vibrațiile în timpul lucrului.



Ax portdisc cu rulmenți etanși, supradimensionați. Discul diamantat se poate monta pe partea stângă sau pe partea dreapta a mașinii.



Tehnologia milenului 3: curele cu inserție din KEVLAR.



Toate comenzile sunt vizibile, la îndemână, ușor de acționat.

Model	CS 1 - 350	CS 1 - 400	CS 2	CSP 3
<b>Diametrul discului</b>	350 mm	400 mm	450 mm	500 mm
<b>Adâncimea max. de tăiere</b>	120 mm	145 mm	170 mm	195 mm
<b>Motor</b>	Honda GX 240 (8 CP)	Honda GX 340 (11 CP)	Honda GX 390 (13 CP)	Honda Twin (20 CP)
<b>Avans</b>	Manual	Manual	Manual	Hidrostatic (28 m/min.)
<b>Mod de pornire motor</b>	Manual	Manual	Manual	Electric (demaror)
<b>Rezervor de apă</b>	Gravitațional (18 litri)	Gravitațional (18 litri)	Gravitațional (18 litri)	Cu pompă (25 litri)
<b>Greutatea</b>	80 kg	92 kg	141 kg	216 kg

## ► Șlefuitoare rotative pentru beton



**Acum puteți nivela și șlefui betonul cu utilaje profesionale!**

Mașini destinate nivelării și șlefuirii betonului imediat după turnare. Se utilizează pentru obținerea unei planeități și nivel de finisare excepționale.

Este indicată folosirea sa în special acolo unde urmează a se turna o pardoseală epoxidică (hale industriale, super-marketuri, etc.).

Toate comenzile sunt la îndemână:

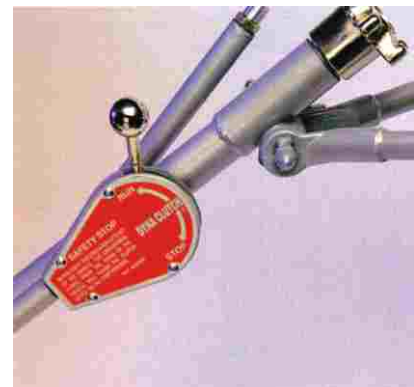
- Înclinarea paletelor
- Accelerația
- Comanda cuplajului centrifugal

Palete super-rezistente, din oțel suedez. Trei tipuri diferite de palete:

- de degrosare
- de finisare
- universale (combinat)

Mecanism pentru reglarea precisă a înclinării paletelor și controlul calității suprafeței.

Centrul de greutate în partea inferioară și echilibrarea dinamică a ansamblului rotativ duc la o funcționare linistită, fără vibrații.



Cuplaj Dyna-Clutch.

Asigură:

- Oprea mișcării de rotație în mai puțin de un sfert de tură în cazul scăpării accidentale din mână. Elimina complet riscul accidentelor.
- Începerea și terminarea lucrului exact în punctul dorit, fără a fi necesară pornirea și oprirea repetată a motorului termic.



Rotorul port-palete din oțel turnat mărește fiabilitatea și performanțele de lucru.

Model	CF 24 E	CF 364	CF 464
Diametrul de lucru	610 mm	920 mm	1160 mm
Turația de lucru	50 - 130 rot./min.	50 - 130 rot./min.	50 - 130 rot./min.
Tip motor	Honda GX 120	Honda GX 160	Honda GX 240
Putere motor	4 CP	5,5 CP	8 CP
Greutatea	60 kg	84 kg	102 kg

## ► Grupuri electrogene pentru șantiere



**Tot curentul de care aveți nevoie pe șantier!!!**

Grupurile electrogene portabile GESAN vă asigură întreaga energie de care aveți nevoie pe șantier. Robuste, fiabile și ușoare, ele vă permit alimentarea unor scule electrice (pickhamere, polizoare, mașini de găurit), a unor utilaje (mașini de lipit plastic, betoniere mici), sau chiar a organizării de șantier, indiferent de vreme sau de temperatură.

Filtre de aer eficiente pentru lucru în condiții dificile.

Generator sincron, cu protecție termică

Tampoane de cauciuc pentru eliminarea vibrațiilor



Cadru robust, în construcție sudată, cu amortizoare de vibrații, pentru lucrări în condiții grele, pe șantier

Motoare din clasa industrială, puternice, fiabile și robuste, cu alarmă de nivel de ulei: Briggs & Stratton VANGUARD

Pornire manuală sau electrică

### Grupuri electrogene monofazate (220 V, 50 Hz)

Model	G 3000 V	G 5000 V	G 7000 V	G 10000 V	G 12000 V
Puterea nominală	2,2 kW	4,0 kW	5,6 kW	8,0 kW	9,6 kW
Număr de prize	2 x Mono	2 x Mono	2 x Mono	2 x Mono	2 x Mono
Putere motor termic	5,5 CP	9 CP	13 CP	16 CP	18 CP
Rezervor benzină	8 l	8 l	8 l	15 l	15 l
Pornire	Manuală	Manuală	Manuală	Manuală	Electrică
Greutate	40 Kg	54 Kg	91 Kg	129 Kg	147 Kg

### Grupuri electrogene trifazate (380 V, 220 V, 50 Hz)

Model	G 5 TF V	G 7 TF V	G 10 TF V	G 12 TF V
Puterea nominală	4,0 KVA	5,6 KVA	8 KVA	9,6 KVA
Număr de prize	1xTri / 1x Mono	1xTri / 1x Mono	1xTri / 1x Mono	1xTri / 1x Mono
Putere motor termic	9 CP	13 CP	16 CP	18 CP
Rezervor benzină	8 l	8 l	15 l	15 l
Pornire	Manuală	Manuală	Manuală	Electrică
Greutate	54 Kg	91 Kg	113 Kg	147 Kg

### Grupuri electrogene pentru sudura

Model	GS 170 AC V	GS 210 DC V
Diametru maxim electrod	2,5 mm	4,5 mm
Tip electrod	Rutil	Rutil + Bazic
Curent de sudare	Alternativ	Continuu
Intensitate curent de sudare	170 A - 30 % / 120 A - 60 %	220 A - 35 % / 170 A - 60 %
Tensiune prize auxiliare	2 x Mono	1xTri / 1x Mono
Putere nominală prize auxiliare	5 kW (monofazat)	3,5 KW (monofazat) / 6,5 KVA (trifazat)
Putere motor termic	9 CP	13 CP
Pornire	Manuală	Manuală
Greutate	78 kg	104 kg

Observație: Grupurile electrogene pentru sudură se livrează cu: mănere și set de roți, clește portelectrod, clește de masă, cablu de sudură 4 m și cablu de masă 2 m.